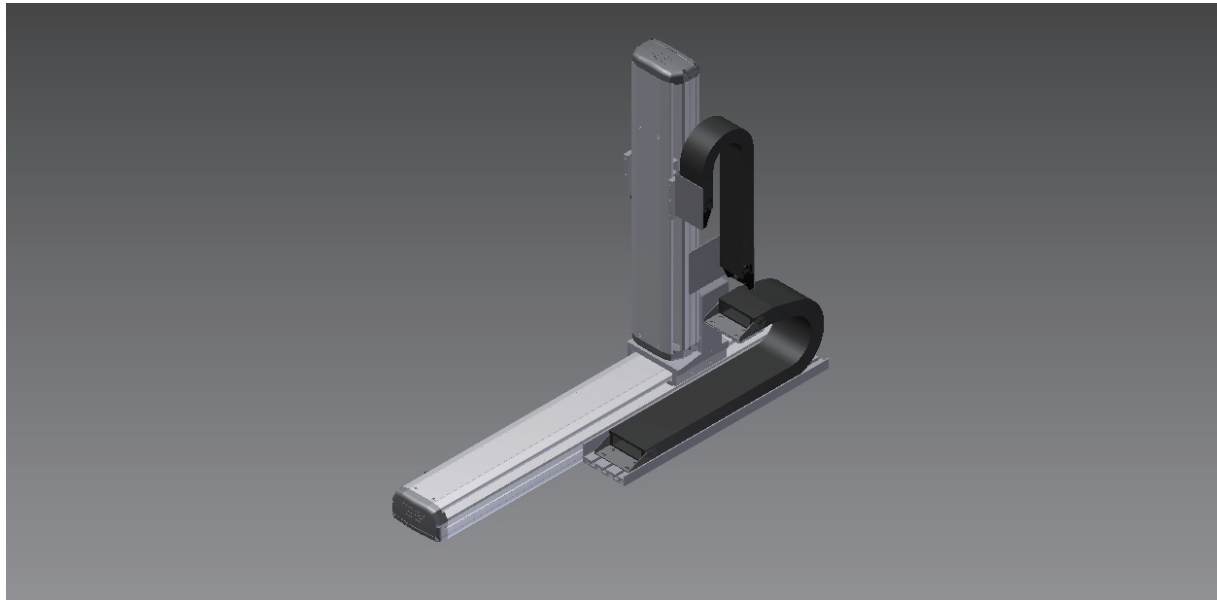


XYTH650-P

2軸
2-axis

螺桿驅動 Ball Screw Drive

免費服務專線：大陸 400-875-0009 台灣 0800-800-893
Toll-Free Number China 400-875-0009 Taiwan 0800-800-893



最大行程 Maximum Stroke

X軸 X axis 1050mm Z軸 Z axis 550mm

最高速度 Maximum Speed

X軸 X axis 1000mm/s Z軸 Z axis 500mm/s

AC伺服馬達容量 AC Servo Motor Output

X軸 X axis 400W Z軸 Z axis 200W+煞車

基本仕様 Specification

項目 Item	X軸 X axis	Z軸 Z axis
軸型式 Axis Construction	ETH14	ETH13
位置重覆精度 Repeatability (mm)	±0.01	±0.01
螺桿導程 Ball Screw Lead (mm)	20	10
最高速度 Maximum Speed (mm/s) ※3	1000	500
標準行程(50間隔) Stroke 50 mm Pitch (mm)	100-1050	50-550
AC伺服馬達容量 AC Servo Motor Output (w)	400	200+煞車
使用環境 Environment	0-40°C, 85%RH Below	

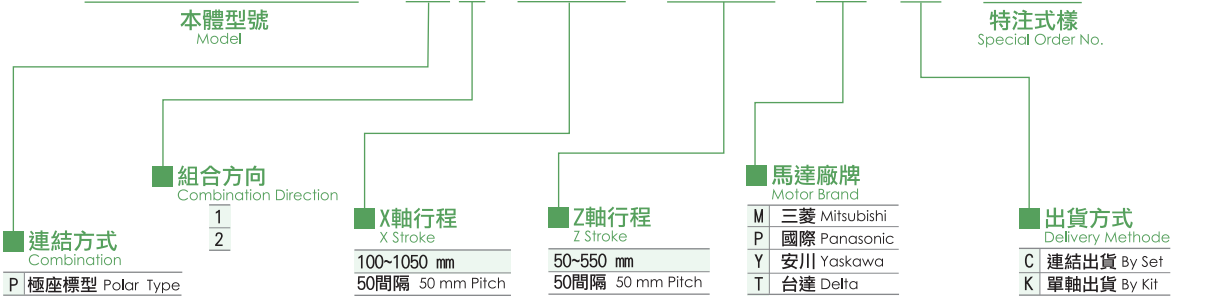
※3：最高速度(mm/s)是以伺服馬達最高轉速3000rpm/min為基準。
(Maximum speed is based on the AC servo motor's 3000 RPM)

最大可搬質量 Maximum Payload

Z軸行程 Z Stroke (mm)	50-550
Z軸行程荷重 Z Stroke Payload (kg)	10

型號表示方式 Ordering Method

XYTH650-P1-600-300-M-C-001



XYTH650-P1 尺寸圖 Size

2D CAD 3D CAD CAD圖面可至www.toyorobot.com下載

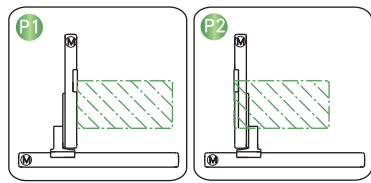
※1：原點回復時的移動範圍及機械極限的停止位置
(When the moving range return to origin, the stop position of table's movement range and mechanical limit.)

X軸行程 X Stroke (mm)	100	150	200	250	300	350	400	450	500	550	600	650	700	750	800	850	900	950	1000	1050		
L	490	540	590	640	690	740	790	840	890	940	990	1040	1090	1140	1190	1240	1290	1340	1390	1440		
A	50	100	150	200	50	100	150	200	50	100	150	200	50	100	150	200	50	100	150	200		
M	1	1	1	1	2	2	2	2	3	3	3	3	4	4	4	4	5	5	5	5		
N	6	6	6	6	8	8	8	8	10	10	10	10	12	12	12	12	14	14	14	14		
最高使用速度 Maximum Speed (mm/s)※4	1000																900	800	700	600	500	400

Z軸行程 Z Stroke (mm)	50	100	150	200	250	300	350	400	450	500	550
H	545	595	645	695	745	795	845	895	945	995	1045
最高使用速度 Maximum Speed (mm/s)※4	500										

※4：最高使用速度代表該行程內可使用的最高安全速度。若超過此速度，滑台可能會有嚴重共振產生。
(Maximum speed is refers to the highest safe speed that can be used in stroke, if more than the standard speed, table may produce serious resonance.)

連結方向 Combination Direction



配件規格 Accessories

X軸詳細規格 X-axis Detail Spec.	→P104	Y軸詳細規格 Y-axis Detail Spec.	-
Z軸詳細規格 Z-axis Detail Spec.	→P92	馬達廠牌選定 Motor Brand Options	→P430

- XYTH系列
- XYTH-A
 - XYTH-G
 - XYTH-P
 - XYTH-F