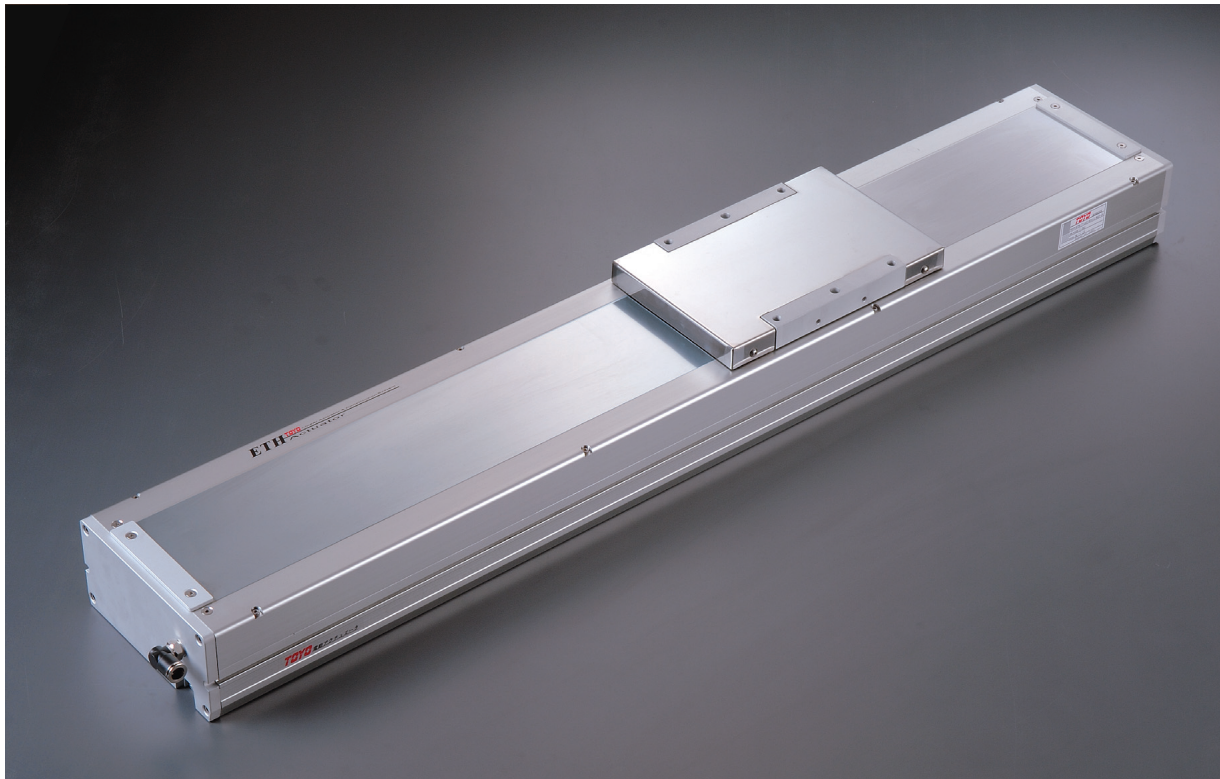


ECH22

單軸
1-axis

螺桿驅動 Ball Screw Drive

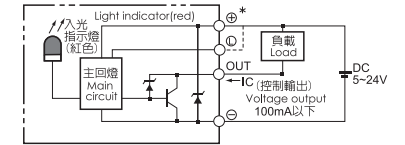
免費服務專線：大陸 400-875-0009 台灣 0800-800-893
Tel-Free Number China 400-875-0009 Taiwan 0800-800-893



基本仕様 Specification

性能	位置重複精度 Repeatability (mm)	±0.01				
	螺桿導程 Belt Lead (mm)	5	10	25	40	
	最高速度 Maximum Speed (mm/s)	250	500	1250	2000	
	最大可搬重量 Maximum Payload	水平使用 Horizontal (kg)	150	150	120	60
		垂直使用 Vertical (kg)	55	45	20	10
	定格推力 Rated Thrust (N)	2100	1050	420	320	
部品	標準行程 Stroke Pitch (mm)	100-1500mm/50間隔				
	AC伺服馬達容量 AC Servo Motor Output (w)	750				
	滾珠螺桿外徑 Ball Screw Ø (mm)	C7 φ 25		C7 φ 20		
	高剛性直線滑軌 High Rigidity Linear Guide (mm)	23X18				
	聯軸器 Coupling (mm)	19X17		19X12		
		原點感應器 Home Sensor	外掛 Outside	EE-SX672(NPN)		
		內置 Built In	EE-SX674(NPN)			

感應器接線圖<原點及端點> Sensor Layout



容許負載力距表N.m Allowable Overhang

安裝方式	單位	A	B	C	
水平安裝 Horizontal Installation	導程 5	60kg	3672	653	866
	Lead	100kg	3000	370	497
	導程 10	60kg	2652	899	994
	Lead	100kg	1775	526	593
	導程 25	50kg	2862	956	1191
	Lead	80kg	2412	581	773
牆面安裝 Wall Installation	導程 5	60kg	795	525	3657
	Lead	100kg	416	248	2993
	導程 10	60kg	982	815	2573
	Lead	100kg	569	442	1680
	導程 25	50kg	1207	879	2862
	Lead	80kg	779	504	2412
垂直安裝 Vertical Installation	導程 5	30kg	2688	2688	
	Lead	50kg	1893	1893	
	導程 10	20kg	2297	2297	
	Lead	30kg	1518	1518	
	導程 25	15kg	2767	2767	
	Lead	20kg	2100	2100	
水平使用時 Static Loading Moment		MY	2052(N)		
		MP	2052(N)		
		MR	1810(N)		

最大行程 Maximum Stroke **1500mm** | 最高速度 Maximum Speed **2000mm/s** | 馬達容量 Motor Output **750W** | 滾珠螺桿 Ball Screw **φ25mm** | 直線滑軌 Linear Guide **23X18-Z3**

型號表示方式 Ordering Method

ECH22-L 10-100-BC-M75B-C4-0001

本體型號 Model
L 標準台製 T-Standard MIT

螺桿廠牌 Ball Screw Brand
L 標準台製 T-Standard MIT

行程 Stroke
100-1500mm
50間隔 50 mm Pitch

螺桿導程 Ball Screw Lead
05 05mm
10 10mm
25 25mm
40 40mm

馬達位置 Motor Position
M 馬達直結 Motor built-in
BC 馬達外露 Motor Exposed
BM 本體下折 Motor On Lower Side
BR 本體右折 Motor On Right Side
BL 本體左折 Motor On Left Side

馬達廠牌、功率 Motor Brand + Power Output
M 三菱 Mitsubishi 10 - B
P 國際 Panasonic 20 -
Y 安川 Yaskawa 40 -
T 台達 Delta 75 750W
※若無標則不表示 ※If No Brake, No Discrimination

原點感應器 Home Sensor
內置型 In Side
A 馬達側 Motor Side 1 1只 1 Pc
B 反馬達側 Opposite Motor Side 2 2只 2 Pc
外掛型 Out Side
C 馬達側 Motor Side 3 1只 1 Pc
D 反馬達側 Opposite Motor Side 4 2只 2 Pc
無 SENSOR No Sensor
E 無 SENSOR No Sensor

端點極限感應器 Limit Sensor
內置型 In Side
1 1只 1 Pc
2 2只 2 Pc
外掛型 Out Side
3 1只 1 Pc
4 2只 2 Pc
無 SENSOR No Sensor
5 無 SENSOR No Sensor

搭配伺服馬達一覽表 Suitable Motor Brand

廠牌 Brand	馬達記號 Mark	煞車有無 Brake	馬達容量 Watp	電源電壓 AC-Voltage	伺服馬達型號 Motor Model	驅動器型號 Driver Model
三菱 Mitsubishi	M	無煞車 (水平仕様) No Brake (Horizontal Type)	750	220	HF-KP73	MR-J3-70A
		有煞車 (垂直仕様) With Brake (Vertical Type)	750	220	HF-KP73B	MR-J3-70A
國際 Panasonic	P	無煞車 (水平仕様) No Brake (Horizontal Type)	750	220	MHMD082P1S	MCDT3520
		有煞車 (垂直仕様) With Brake (Vertical Type)	750	220	MHMD082P1T	MCDT3520
台達 Delta	T	無煞車 (水平仕様) No Brake (Horizontal Type)	750	220	ECMA-C20807ES	ASD-B20721-B
		有煞車 (垂直仕様) With Brake (Vertical Type)	750	220	ECMA-C20807FS	ASD-B20721-B

應用別 Application
Standard Ball Screw 一般/螺桿仕様
Rod Type Actuator 電動缸
Standard/Belt Type 一般/皮帶仕様
Clean Room Ball Screw 無塵/螺桿仕様
Clean Room/Belt Type 無塵/皮帶仕様
Linear Motor 線性馬達
Multi Axis 直交連結
Alignment Stage 精密定位平台
Reference 參考資料

單軸 1 axis
ECH
ECH5M
ECH6M
ECH10
ECH12
ECH14
ECH17
ECH22

ECH22

單軸
1-axis

馬達外露/馬達直結
Motor Exposed / Motor Built-in

馬達左折/馬達右折
Motor On Left Side / Motor On Right Side

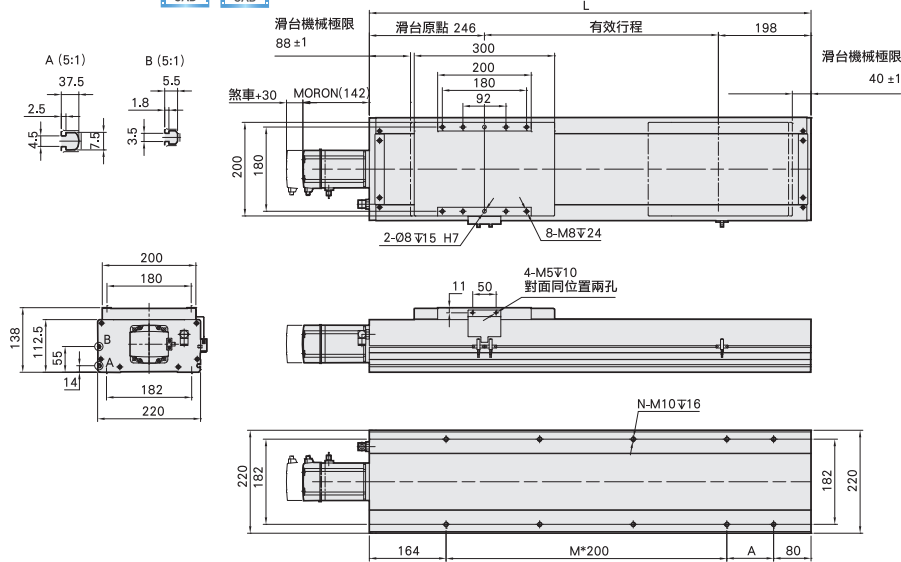
免費服務專線：大陸 400-875-0009 台灣 0800-800-893
Tel-Free Number China 400-875-0009 Taiwan 0800-800-893

BC 馬達外露 Motor Exposed



CAD圖面可至www.toyorobot.com下載

單位(mm)



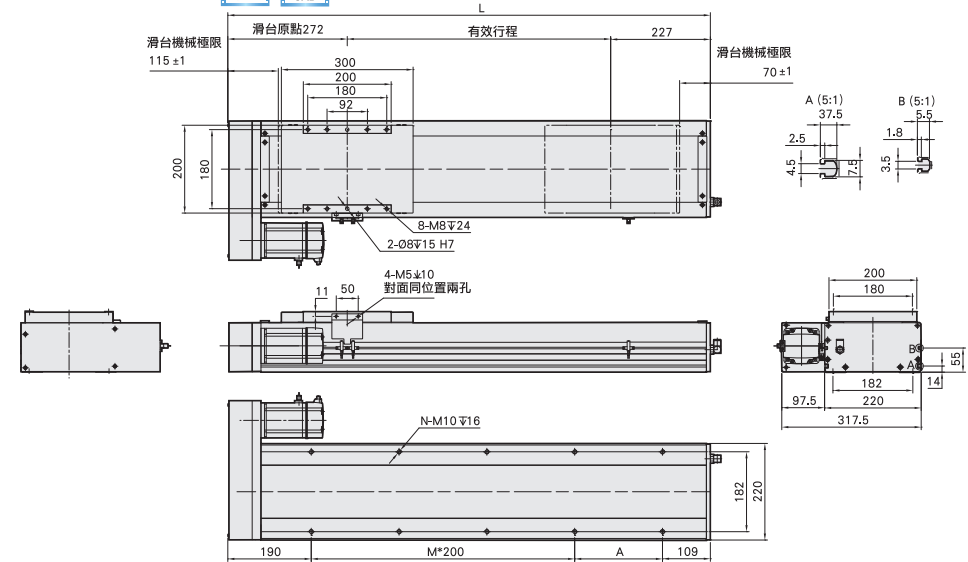
有效行程 stroke	100	150	200	250	300	350	400	450	500	550	600	650	700	750	800	850	900	950	1000	1050	1100	1150	1200	1250	1300	1350	1400	1450	1500
L	544	594	644	694	744	794	844	894	944	994	1044	1094	1144	1194	1244	1294	1344	1394	1444	1494	1544	1594	1644	1694	1744	1794	1844	1894	1944
A	100	150	200	250	300	350	400	450	500	550	600	650	700	750	800	850	900	950	1000	1050	1100	1150	1200	1250	1300	1350	1400	1450	1500
M	1	1	1	2	2	2	2	3	3	3	3	4	4	4	5	5	5	5	6	6	6	6	7	7	7	8	8	8	8
N	6	6	6	8	8	8	8	10	10	10	10	12	12	12	14	14	14	14	16	16	16	16	18	18	18	18	20	20	20
KG	24.1	25.3	26.6	27.8	29	30.2	31.4	32.7	33.9	35.1	36.3	37.5	38.8	40	41.2	42.4	43.6	44.9	46.1	47.3	48.5	49.7	51	52.2	53.4	54.6	55.8	57.1	58.3

BL 馬達左折 Motor On Left Side



CAD圖面可至www.toyorobot.com下載

單位(mm)



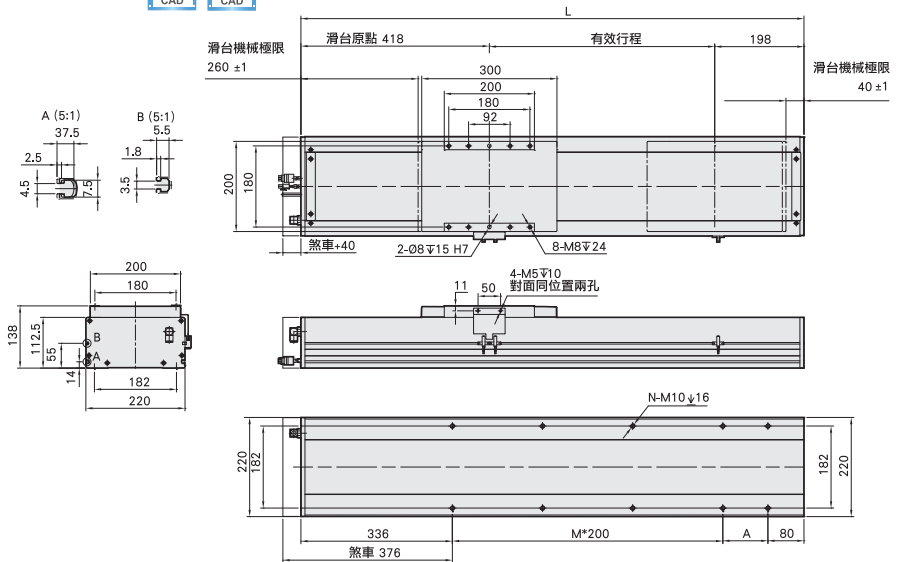
有效行程 stroke	100	150	200	250	300	350	400	450	500	550	600	650	700	750	800	850	900	950	1000	1050	1100	1150	1200	1250	1300	1350	1400	1450	1500
L	599	649	699	749	799	849	899	949	999	1049	1099	1149	1199	1249	1299	1349	1399	1449	1499	1549	1599	1649	1699	1749	1799	1849	1899	1949	1999
A	100	150	200	250	300	350	400	450	500	550	600	650	700	750	800	850	900	950	1000	1050	1100	1150	1200	1250	1300	1350	1400	1450	1500
M	1	1	1	2	2	2	2	3	3	3	3	4	4	4	5	5	5	5	6	6	6	6	7	7	7	8	8	8	8
N	6	6	6	8	8	8	8	10	10	10	10	12	12	12	14	14	14	14	16	16	16	16	18	18	18	18	20	20	20
KG	24.1	25.3	26.6	27.8	29	30.2	31.4	32.7	33.9	35.1	36.3	37.5	38.8	40	41.2	42.4	43.6	44.9	46.1	47.3	48.5	49.7	51	53.4	53.4	54.6	55.8	57.1	58.3

M 馬達直結 Motor Built-in



CAD圖面可至www.toyorobot.com下載

單位(mm)



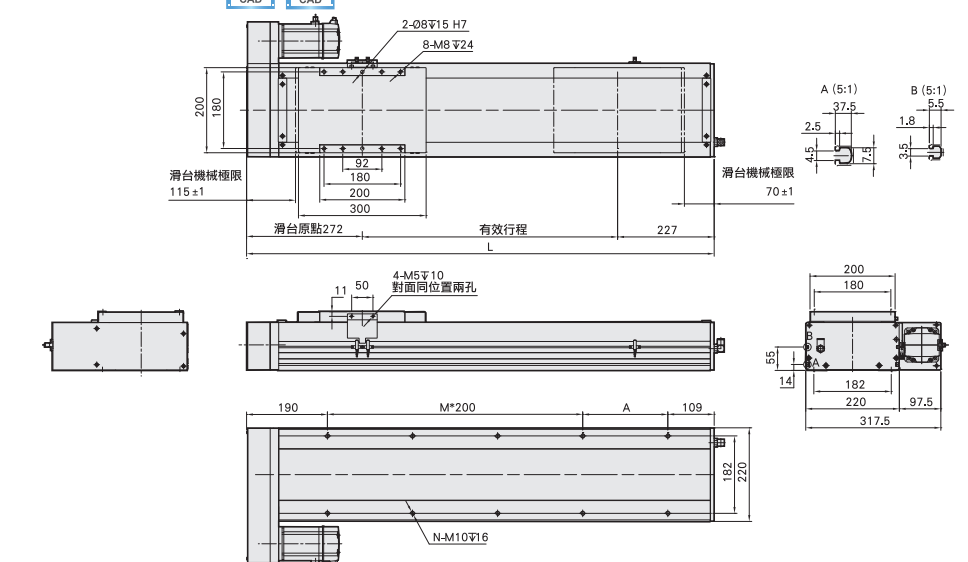
有效行程 stroke	100	150	200	250	300	350	400	450	500	550	600	650	700	750	800	850	900	950	1000	1050	1100	1150	1200	1250	1300	1350	1400	1450	1500
L	716	766	816	866	916	966	1016	1066	1116	1166	1216	1266	1316	1366	1416	1466	1516	1566	1616	1666	1716	1766	1816	1866	1916	1966	2016	2066	2116
A	100	150	200	250	300	350	400	450	500	550	600	650	700	750	800	850	900	950	1000	1050	1100	1150	1200	1250	1300	1350	1400	1450	1500
M	1	1	1	2	2	2	2	3	3	3	3	4	4	4	5	5	5	5	6	6	6	6	7	7	7	8	8	8	8
N	6	6	6	8	8	8	8	10	10	10	10	12	12	12	14	14	14	14	16	16	16	16	18	18	18	18	20	20	20
KG	24.1	25.3	26.6	27.8	29	30.2	31.4	32.7	33.9	35.1	36.3	37.5	38.8	40	41.2	42.4	43.6	44.9	46.1	47.3	48.5	49.7	51	52.2	53.4	54.6	55.8	57.1	58.3

BR 馬達右折 Motor On Right Side



CAD圖面可至www.toyorobot.com下載

單位(mm)



有效行程 stroke	100	150	200	250	300	350	400	450	500	550	600	650	700	750	800	850	900	950	1000	1050	1100	1150	1200	1250	1300	1350	1400	1450	1500
L	599	649	699	749	799	849	899	949	999	1049	1099	1149	1199	1249	1299	1349	1399	1449	1499	1549	1599	1649	1699	1749	1799	1849	1899	1949	1999
A	100	150	200	250	300	350	400	450	500	550	600	650	700	750	800	850	900	950	1000	1050	1100	1150	1200	1250	1300	1350	1400	1450	1500
M	1	1	1	2	2	2	2	3	3	3	3	4	4	4	5	5	5	5	6	6	6	6	7	7	7	8	8	8	8
N	6	6	6	8	8	8	8	10	10	10	10	12	12	12	14	14	14	14	16	16	16	16	18	18	18	18	20	20	20
KG	24.1	25.3	26.6	27.8	29	30.2	31.4	32.7	33.9	35.1	36.3	37.5	38.8	40	41.2	42.4	43.6	44.9	46.1	47.3	48.5	49.7	51	52.2	53.4	54.6	55.8	57.1	58.3

應用別
Standard Ball Screw
Rod Type Actuator
Standard Belt Type
Clean Room Ball Screw
Clean Room Belt Type
Linear Motor
Multi Axis
精密定位平台
Reference

單軸
1 axis
ECH
ECH5M
ECH6M
ECH10
ECH12
ECH14
ECH17
ECH22

ECH22

單軸
1-axis

馬達下折

Motor On Lower Side

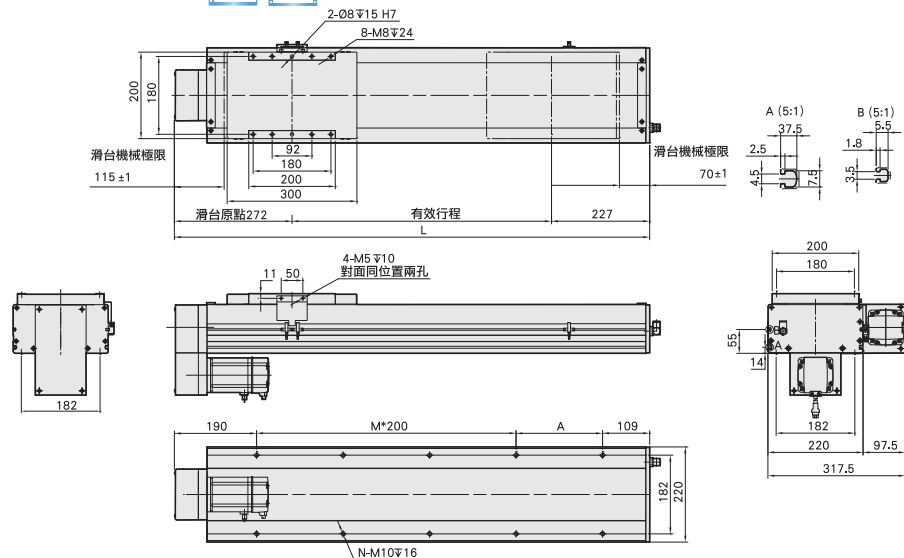
免費服務專線：大陸 400-875-0009 台灣 0800-800-893
ToB-Free Number China Taiwan

BM 馬達下折 Motor On Lower Side



CAD圖面可至www.toyorobot.com下載

單位(mm)



有效行程 stroke	100	150	200	250	300	350	400	450	500	550	600	650	700	750	800	850	900	950	1000	1050	1100	1150	1200	1250	1300	1350	1400	1450	1500
L	599	649	699	749	799	849	899	949	999	1049	1099	1149	1199	1249	1299	1349	1399	1449	1499	1549	1599	1649	1699	1749	1799	1849	1899	1949	1999
A	100	150	200	50	100	150	200	50	100	150	200	50	100	150	200	50	100	150	200	50	100	150	200	50	100	150	200	50	100
M	1	1	1	2	2	2	2	3	3	3	3	4	4	4	4	5	5	5	5	6	6	6	6	7	7	7	7	8	8
N	6	6	6	8	8	8	8	10	10	10	10	12	12	12	12	14	14	14	14	16	16	16	16	18	18	18	18	20	20
KG	24.1	25.3	26.6	27.8	29	30.2	31.4	32.7	33.9	35.1	36.3	37.5	38.8	40	41.2	42.4	43.6	44.9	46.1	47.3	48.5	49.7	51	52.2	53.4	54.6	55.8	57.1	58.3

MEMO

應用別
Application

一般/螺桿仕様
Standard/Ball Screw

電動缸
Rod Type Actuator

一般/皮帶仕様
Standard/Belt Type

無塵/螺桿仕様
Clean Room/Ball Screw

無塵/皮帶仕様
Clean Room/Belt Type

線性馬達
Linear Motor

直交連結
Multi Axis

精密定位平台
Alignment Stage

參考資料
Reference

單軸
1 axis

ECH

ECH5M

ECH6M

ECH10

ECH12

ECH14

ECH17

ECH22