

ETB17M

單軸
1-axis

皮帶驅動 Belt Drive

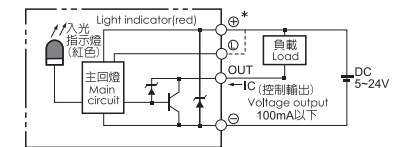
免費服務專線：大陸 400-875-0009 台灣 0800-800-893
Toll-Free Number China 400-875-0009 Taiwan 0800-800-893



基本仕様 Specification

性能	位置重複精度 Repeatability (mm)	±0.04	
	導程 Lead (mm)	40	
	最高速度 Maximum Speed (mm/s)	2000	
	最大可搬重量 Maximum Payload	水平使用 Horizontal (kg)	45
		垂直使用 Vertical (kg)	
	定格推力 Rated Thrust (N)	204	
標準行程 Stroke Pitch (mm)	100-4050mm/50間隔		
部品	AC伺服馬達容量 AC Servo Motor Output (w)	400	
	皮帶寬度 Belt Width	30	
	高剛性直線滑軌 High Rigidity Linear Guide (mm)	20X15	
	原點感應器 Home Sensor	外掛 Outside	EE-SX672(NPN)

感應器接線圖<原點及端點> Sensor Layout



容許負載力距表N.m Allowable Overhang

水平安裝 Horizontal Installation	(單位:mm) (Unit:mm)		
	A	B	C
10kg	3000	1900	1300
20kg	2300	1000	800
30kg	2000	700	600
45kg	900	320	290

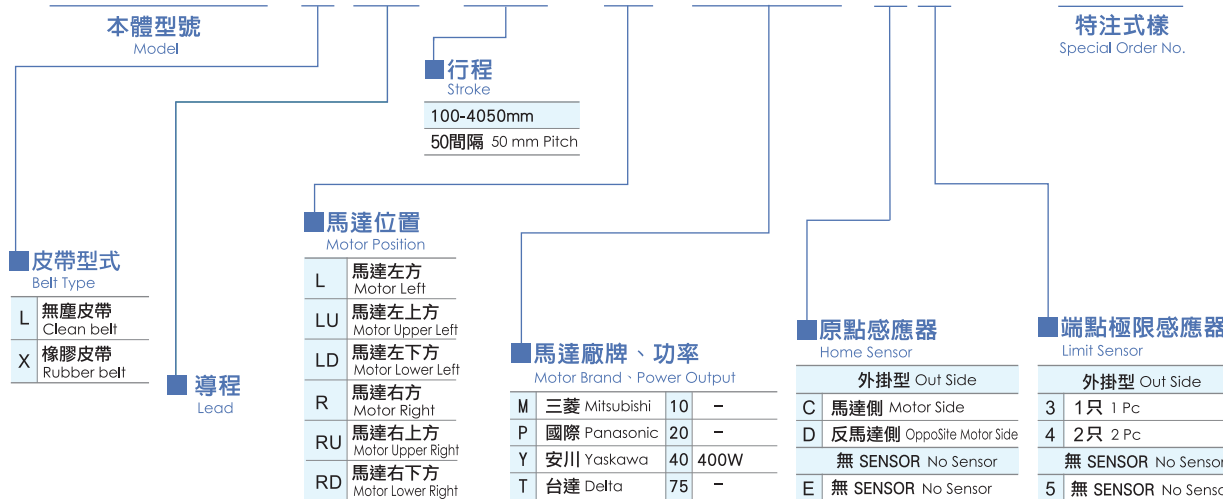
牆面安裝 Wall Installation	(單位:mm) (Unit:mm)		
	A	B	C
10kg	1300	1500	2300
20kg	800	700	1750
30kg	600	450	1350
45kg	290	210	610

水平使用時 Static Loading Moment		(單位:N.m) (Unit:N.m)
MY		1032(N)
MP		1034(N)
MR		908(N)

- 最大行程 Maximum Stroke: 4050mm
- 最高速度 Maximum Speed: 2000mm/s
- 馬達容量 Motor Output: 400W
- 皮帶寬度 Belt Width: 30mm
- 直線滑軌 Linear Guide: 20X15-Z2

型號表示方式 Ordering Method

ETB17M-L 40-100-L-M 40-C4-0001



搭配伺服馬達一覽表 Suitable Motor Brand

廠牌 Brand	馬達記號 Mark	煞車有無 Brake	馬達容量 Wotp	電源電壓 AC-Voltage	伺服馬達型號 Motor Model	驅動器型號 Driver Model
三菱 Mitsubishi	M	無煞車(水平仕様) No Brake (Horizontal Type)	400	220	HF-KP43	MR-J3-40A
國際 Panasonic	P	無煞車(水平仕様) No Brake (Horizontal Type)	400	220	MHMD042P1S	MBDDT2210
台達 Delta	T	無煞車(水平仕様) No Brake (Horizontal Type)	400	220	ECMA-C20604ES	ASD-B20421-B

- 應用別 Application: 一般/標準仕様 Standard Ball Screw
- 標準球型螺絲 Standard Ball Screw
- 電動缸 Rod Type Actuator
- 一般/皮帶仕様 Standard/Belt Type
- 無塵/螺絲仕様 Clean Room Ball Screw
- 無塵/皮帶仕様 Clean Room/Belt Type
- 線性馬達 Linear Motor
- 直交連結 Multi Axis
- 精密定位平台 Alignment Stage
- 參考資料 Reference

- 單軸 1 axis ETB
- ETB5
- ETB6
- ETB10
- ETB14M
- ETB17M
- ETB22M

ETB17M

單軸
1-axis

馬達左上折/馬達右上折
Motor Upper Right / Motor Upper Right

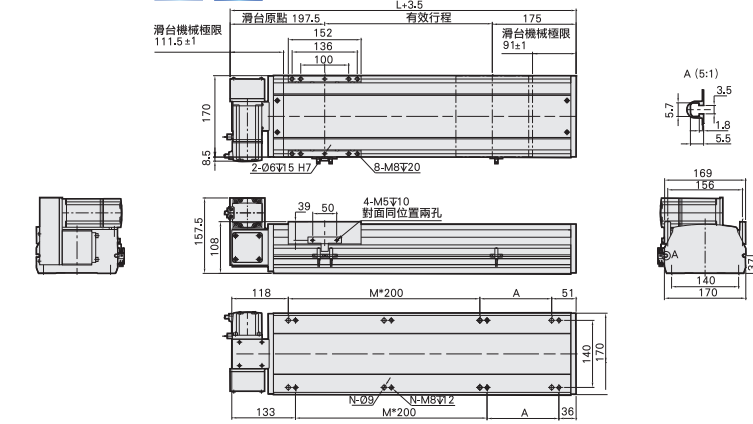
免費服務專線：大陸 400-875-0009 台灣 0800-800-893
Toll-Free Number China Taiwan

LU 馬達左上折 Motor Upper Left



● CAD圖面可至www.toyorobot.com下載 ●

單位(mm)



有效行程 stroke	100	150	200	250	300	350	400	450	500	550	600	650	700	750	800	850	900	950	1000	1050	1100	1150	1200	1250	1300	1350	1400	1450	1500	1550
L	469	519	569	619	669	719	769	819	869	919	969	1019	1069	1119	1169	1219	1269	1319	1369	1419	1469	1519	1569	1619	1669	1719	1769	1819	1869	1919
A	100	150	200	50	100	150	200	50	100	150	200	50	100	150	200	50	100	150	200	50	100	150	200	50	100	150	200	50	100	150
M	1	1	1	2	2	2	2	3	3	3	3	4	4	4	4	5	5	5	5	6	6	6	6	7	7	7	7	8	8	8
N	6	6	6	8	8	8	8	10	10	10	10	12	12	12	12	14	14	14	14	16	16	16	16	18	18	18	18	20	20	20
KG	12	13.8	14.6	15.4	16.1	16.9	17.7	18.5	19.2	20	20.8	21.6	22.3	23.1	23.9	24.7	25.4	26.2	27	27.8	28.6	29.4	30.2	31	31.8	32.6	33.4	34.2	35	35.8

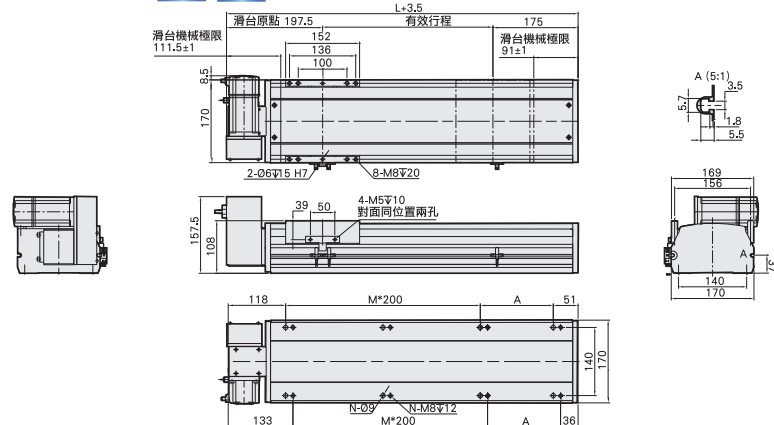
有效行程 stroke	1600	1650	1700	1750	1800	1850	1900	1950	2000	2050	2100	2150	2200	2250	2300	2350	2400	2450	2500	2550	2600	2650	2700	2750	2800	2850	2900	2950	3000	3050
L	1969	2019	2069	2119	2169	2219	2269	2319	2369	2419	2469	2519	2569	2619	2669	2719	2769	2819	2869	2919	2969	3019	3069	3119	3169	3219	3269	3319	3369	3419
A	200	50	100	150	200	50	100	150	200	50	100	150	200	50	100	150	200	50	100	150	200	50	100	150	200	50	100	150	200	50
M	8	9	9	9	9	10	10	10	10	11	11	11	11	12	12	12	12	13	13	13	13	14	14	14	14	15	15	15	15	16
N	20	22	22	22	22	24	24	24	24	26	26	26	26	28	28	28	28	30	30	30	30	32	32	32	32	34	34	34	34	36
KG	36.6	37.4	38.2	39	39.8	40.6	41.4	42.2	43	43.8	44.6	45.4	46.2	47	47.8	48.6	49.4	50.2	51	51.8	52.6	53.4	54.2	55	55.8	56.6	57.4	58.2	59	59.8

RU 馬達右上折 Motor Upper Right



● CAD圖面可至www.toyorobot.com下載 ●

單位(mm)



有效行程 stroke	100	150	200	250	300	350	400	450	500	550	600	650	700	750	800	850	900	950	1000	1050	1100	1150	1200	1250	1300	1350	1400	1450	1500	1550
L	469	519	569	619	669	719	769	819	869	919	969	1019	1069	1119	1169	1219	1269	1319	1369	1419	1469	1519	1569	1619	1669	1719	1769	1819	1869	1919
A	100	150	200	50	100	150	200	50	100	150	200	50	100	150	200	50	100	150	200	50	100	150	200	50	100	150	200	50	100	150
M	1	1	1	2	2	2	2	3	3	3	3	4	4	4	4	5	5	5	5	6	6	6	6	7	7	7	7	8	8	8
N	6	6	6	8	8	8	8	10	10	10	10	12	12	12	12	14	14	14	14	16	16	16	16	18	18	18	18	20	20	20
KG	12	13.8	14.6	15.4	16.1	16.9	17.7	18.5	19.2	20	20.8	21.6	22.3	23.1	23.9	24.7	25.4	26.2	27	27.8	28.6	29.4	30.2	31	31.8	32.6	33.4	34.2	35	35.8

有效行程 stroke	1600	1650	1700	1750	1800	1850	1900	1950	2000	2050	2100	2150	2200	2250	2300	2350	2400	2450	2500	2550	2600	2650	2700	2750	2800	2850	2900	2950	3000	3050
L	1969	2019	2069	2119	2169	2219	2269	2319	2369	2419	2469	2519	2569	2619	2669	2719	2769	2819	2869	2919	2969	3019	3069	3119	3169	3219	3269	3319	3369	3419
A	200	50	100	150	200	50	100	150	200	50	100	150	200	50	100	150	200	50	100	150	200	50	100	150	200	50	100	150	200	50
M	8	9	9	9	9	10	10	10	10	11	11	11	11	12	12	12	12	13	13	13	13	14	14	14	14	15	15	15	15	16
N	20	22	22	22	22	24	24	24	24	26	26	26	26	28	28	28	28	30	30	30	30	32	32	32	32	34	34	34	34	36
KG	36.6	37.4	38.2	39	39.8	40.6	41.4	42.2	43	43.8	44.6	45.4	46.2	47	47.8	48.6	49.4	50.2	51	51.8	52.6	53.4	54.2	55	55.8	56.6	57.4	58.2	59	59.8

MEMO

應用別
Application

一般/螺桿仕様
Standard Ball Screw

電動缸
Rod Type Actuator

一般/皮帶仕様
Standard/Belt Type

無塵/螺桿仕様
Clean Room Ball Screw

無塵/皮帶仕様
Clean Room Belt Type

線性馬達
Linear Motor

直交運結
Multi Axis

精密定位平台
Alignment Stage

參考資料
Reference

單軸
1 axis

ETB

ETB5

ETB6

ETB10

ETB14M

ETB17M

ETB22M