

ETH13

單軸
1-axis

螺桿驅動 Ball Screw Drive

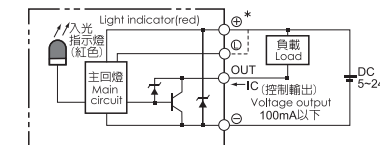
免費服務專線：大陸 400-875-0009 台灣 0800-800-893



基本仕様 Specification

性能	位置重複精度 Repeatability (mm)	±0.01				
	螺桿導程 Belt Lead (mm)	5	10	16	20	
	最高速度 Maximum Speed (mm/s)	250	500	800	1000	
	最大可搬重量 Maximum Payload	水平使用 Horizontal (kg)	70	47	30	24
		垂直使用 Vertical (kg)	17	12	6	4
	定格推力 Rated Thrust (N)	683	341	213	174	
部品	標準行程 Stroke Pitch (mm)	100-1050mm/50間隔				
	AC伺服馬達容量 AC Servo Motor Output (w)	200				
	滾珠螺桿外徑 Ball Screw Ø (mm)	C7 φ 16				
	高剛性直線滑軌 High Rigidity Linear Guide (mm)	15X12.5				
	聯軸器 Coupling (mm)	14X10				
	原點感應器 Home Sensor	外掛 Outside	EE-SX672(NPN)			
內置 Built In		EE-SX674(NPN)				

感應器接線圖<原點及端點> Sensor Layout



容許負載力距表N.m Allowable Overhang

水平安裝 Horizontal Installation (單位:mm) (Unit:mm)				牆面安裝 Wall Installation (單位:mm) (Unit:mm)				垂直安裝 Vertical Installation (單位:mm) (Unit:mm)			水平使用時 Static Loading Moment (單位:N.m) (Unit:N.m)			
導程 Lead	A	B	C	導程 Lead	A	B	C	導程 Lead	A	C	MY	MP	MR	
5	40kg	2448	316	322	40kg	204	112	1394	5kg	762	614	174(N)	175(N)	153(N)
	55kg	2197	247	257	55kg	130	57	1115	10kg	607	489			
	70kg	2005	207	219	70kg	85	24	895	12kg	498	493			
10	25kg	1958	370	490	25kg	414	333	1277	4kg	1365	1101			
	35kg	1660	370	333	35kg	235	157	929	6kg	901	727			
	47kg	1725	247	243	47kg	129	57	751	8kg	674	543			
16	10kg	1800	1400	800	10kg	461	372	1410	1kg	1067	1217			
	20kg	1100	700	450	20kg	264	178	1027	2kg	997	805			
	30kg	1047	445	324	30kg	148	69	832	6kg	747	603			
20	5kg	2105	1351	960	5kg	1041	965	1560	1kg	580	580			
	15kg	1170	455	420	15kg	400	271	770	2kg	1155	1155			
	24kg	1300	250	305	24kg	220	108	685	4kg	1130	885			

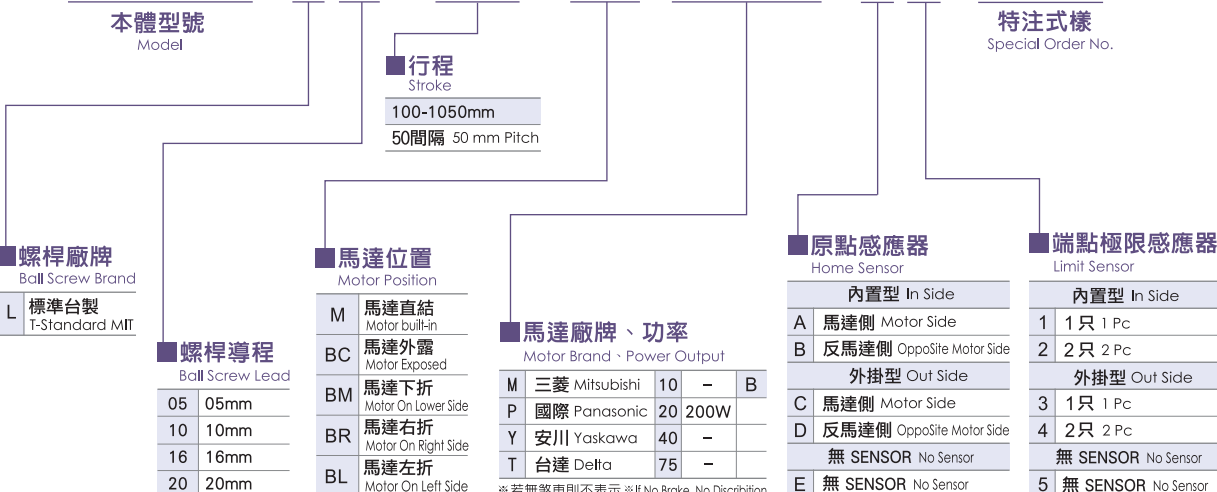
搭配伺服馬達一覽表 Suitable Motor Brand

廠牌 Brand	馬達記號 Mark	煞車有無 Brake	馬達容量 Watp	電源電壓 AC-Voltage	伺服馬達型號 Motor Model	驅動器型號 Driver Model
三菱 Mitsubishi	M	無煞車(水平仕様) No Brake (Horizontal Type)	200	220	HF-KP23	MR-J3-20A
		有煞車(垂直仕様) With Brake (Vertical Type)	200	220	HF-KP23B	MR-J3-20A
國際 Panasonic	P	無煞車(水平仕様) No Brake (Horizontal Type)	200	220	MHMD022P1S	MADDT1207
		有煞車(垂直仕様) With Brake (Vertical Type)	200	220	MHMD022P1T	MADDT1207
台達 Delta	T	無煞車(水平仕様) No Brake (Horizontal Type)	200	220	ECMA-C20602ES	ASD-B20221-B
		有煞車(垂直仕様) With Brake (Vertical Type)	200	220	ECMA-C20602FS	ASD-B20221-B

- 最大行程 Maximum Stroke: 1050mm
- 最高速度 Maximum Speed: 1000mm/s
- 馬達容量 Motor Output: 200W
- 滾珠螺桿 Ball Screw: φ16mm
- 直線滑軌 Linear Guide: 15X12.5-2支

型號表示方式 Ordering Method

ETH13-L 5-100-M-M20B-C4-0001



- 應用例 Application
- 一般/螺桿仕様 Standard Ball Screw
- 電機缸 Motor Actuator
- 一般/皮帶仕様 Standard Belt Type
- 無塵/螺桿仕様 Clean Room Ball Screw
- 無塵/皮帶仕様 Clean Room Belt Type
- 線性馬達 Linear Motor
- 直交連結 Multi Axis
- 精密定位平台 Alignment Stage
- 參考資料 Reference

ETH13

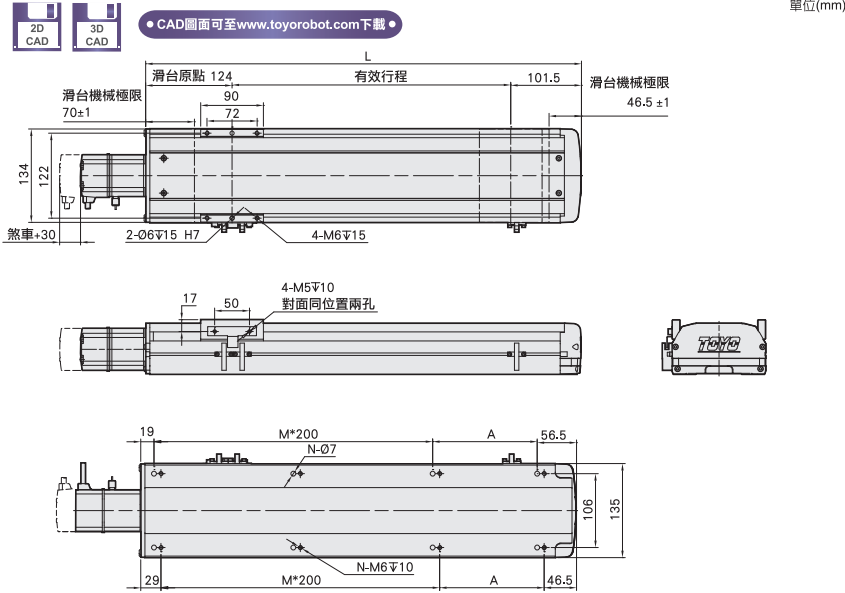
單軸
1-axis

馬達外露/馬達直結
Motor Exposed / Motor Built-in

馬達左折/馬達右折
Motor On Left Side / Motor On Right Side

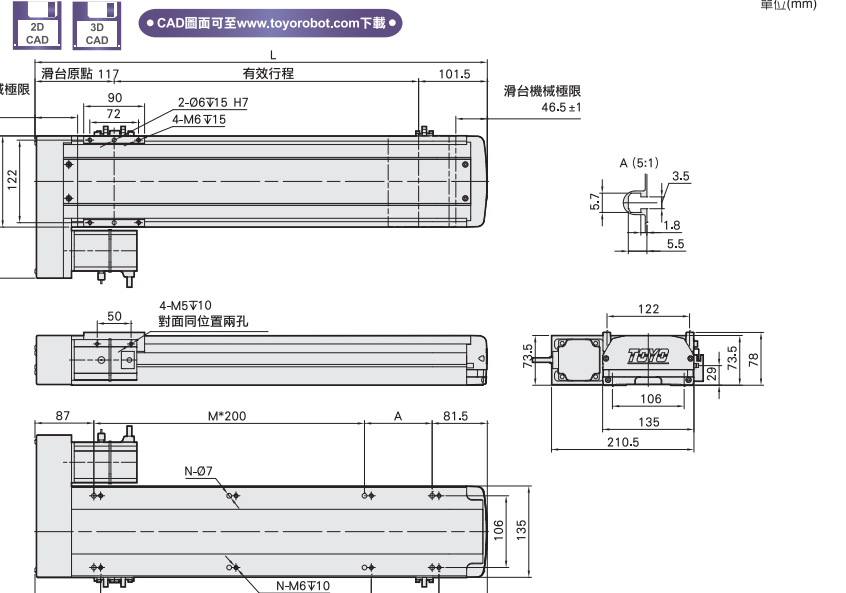
免費服務專線：大陸 400-875-0009 台灣 0800-800-893
Toll-Free Number China 400-875-0009 Taiwan 0800-800-893

BC 馬達外露 Motor Exposed



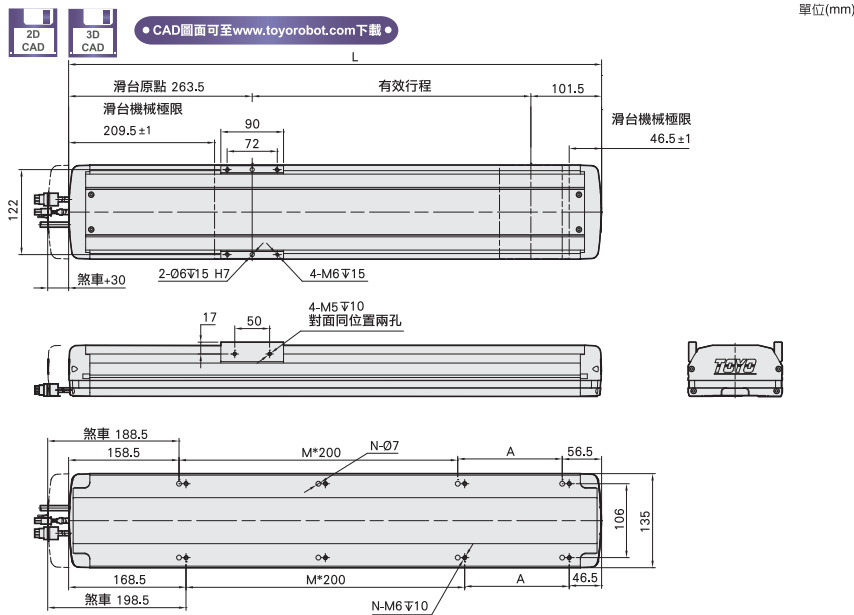
有效行程 stroke	100	150	200	250	300	350	400	450	500	550	600	650	700	750	800	850	900	950	1000	1050
L	325.5	375.5	425.5	475.5	525.5	575.5	625.5	675.5	725.5	775.5	825.5	875.5	925.5	975.5	1025.5	1075.5	1125.5	1175.5	1225.5	1275.5
A	50	100	150	200	50	100	150	200	50	100	150	200	50	100	150	200	50	100	150	200
M	1	1	1	1	2	2	2	3	3	3	3	4	4	4	4	5	5	5	5	5
N	6	6	6	6	8	8	8	10	10	10	10	12	12	12	12	14	14	14	14	14
KG	7.4	7.8	8.3	8.8	9.3	9.8	10.2	10.8	11.2	11.8	12.2	12.7	13.2	13.7	14.2	14.7	15.2	15.7	16.1	16.7

BL 馬達左折 Motor On Left Side



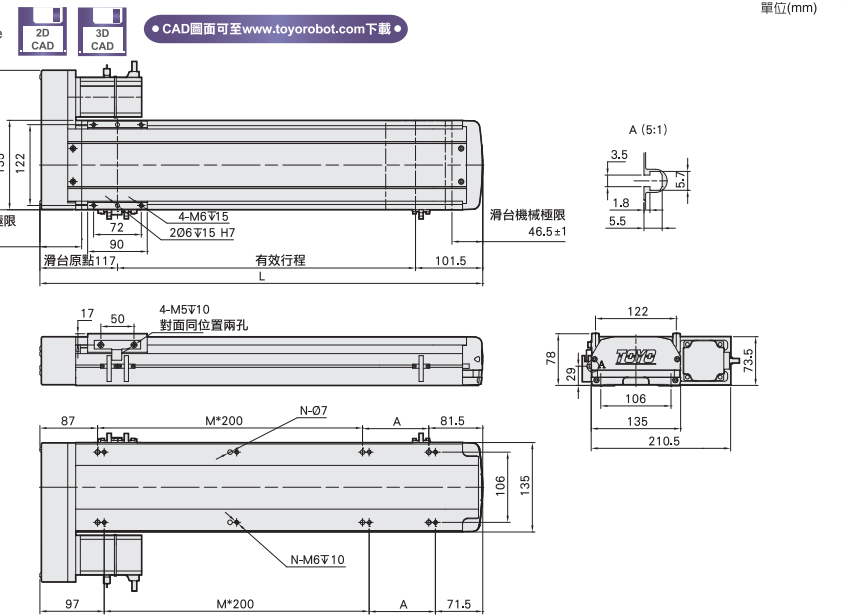
有效行程 stroke	100	150	200	250	300	350	400	450	500	550	600	650	700	750	800	850	900	950	1000	1050
L	318.5	368.5	418.5	468.5	518.5	568.5	618.5	668.5	718.5	768.5	818.5	868.5	918.5	968.5	1018.5	1068.5	1118.5	1168.5	1218.5	1268.5
A	150	200	50	100	150	200	50	100	150	200	50	100	150	200	50	100	150	200	50	100
M	0	0	1	1	1	1	2	2	2	2	3	3	3	3	4	4	4	4	5	5
N	4	4	6	6	6	6	8	8	8	8	10	10	10	10	12	12	12	12	14	14
KG	7.4	7.8	8.3	8.8	9.3	9.8	10.2	10.8	11.2	11.8	12.2	12.7	13.2	13.7	14.2	14.7	15.2	15.7	16.1	16.7

M 馬達直結 Motor Built-in



有效行程 stroke	100	150	200	250	300	350	400	450	500	550	600	650	700	750	800	850	900	950	1000	1050
L	465	515	565	615	665	715	765	815	865	915	965	1015	1065	1115	1165	1215	1265	1315	1365	1415
A	50	100	150	200	50	100	150	200	50	100	150	200	50	100	150	200	50	100	150	200
M	1	1	1	1	2	2	2	3	3	3	3	4	4	4	4	5	5	5	5	5
N	6	6	6	6	8	8	8	10	10	10	10	12	12	12	12	14	14	14	14	14
KG	7.4	7.8	8.3	8.8	9.3	9.8	10.2	10.8	11.2	11.8	12.2	12.7	13.2	13.7	14.2	14.7	15.2	15.7	16.1	16.7

BR 馬達右折 Motor On Right Side



有效行程 stroke	100	150	200	250	300	350	400	450	500	550	600	650	700	750	800	850	900	950	1000	1050
L	318.5	368.5	418.5	468.5	518.5	568.5	618.5	668.5	718.5	768.5	818.5	868.5	918.5	968.5	1018.5	1068.5	1118.5	1168.5	1218.5	1268.5
A	150	200	50	100	150	200	50	100	150	200	50	100	150	200	50	100	150	200	50	100
M	0	0	1	1	1	1	2	2	2	2	3	3	3	3	4	4	4	4	5	5
N	4	4	6	6	6	6	8	8	8	8	10	10	10	10	12	12	12	12	14	14
KG	7.4	7.8	8.3	8.8	9.3	9.8	10.2	10.8	11.2	11.8	12.2	12.7	13.2	13.7	14.2	14.7	15.2	15.7	16.1	16.7

應用例

一般/標準仕様
Standard Ball Screw

電氣缸
Rod Type Actuator

一般/皮帶仕様
Standard Belt Type

無塵/潔淨仕様
Clean Room Ball Screw

無塵/皮帶仕様
Clean Room Belt Type

線性馬達
Linear Motor

直交連結
Multi Axis

精密定位平台
Alignment Stage

參考資料
Reference

單軸
1 axis

ETH

ETH5M

ETH6M

ETH10

ETH12

ETH13

ETH14

ETH17

ETH22

ETH13

單軸
1-axis

馬達下折
Motor On Lower Side

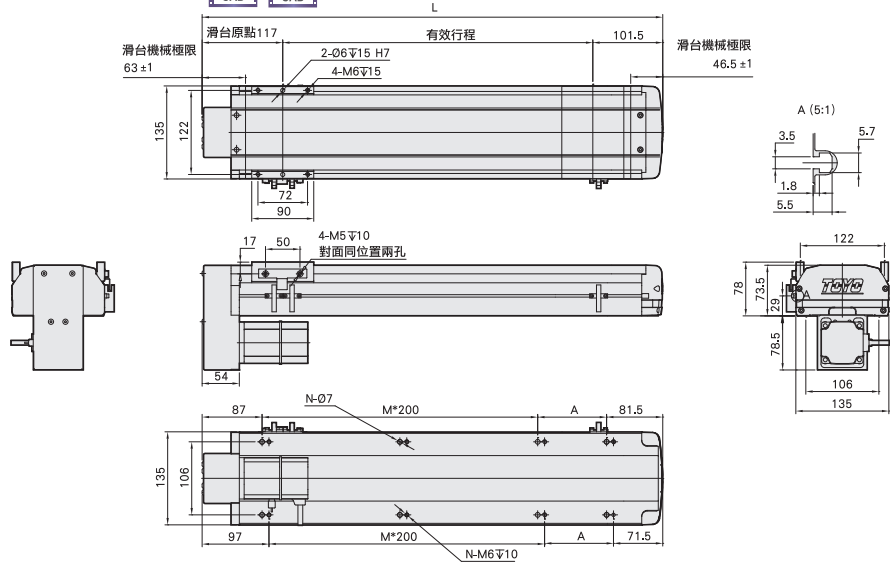
免費服務專線：大陸 400-875-0009 台灣 0800-800-893
Toll-Free Number China Taiwan

BM 馬達下折 Motor On Lower Side



CAD圖面可至www.toyorobot.com下載

單位(mm)



有效行程 stroke	100	150	200	250	300	350	400	450	500	550	600	650	700	750	800	850	900	950	1000	1050
L	318.5	368.5	418.5	468.5	518.5	568.5	618.5	668.5	718.5	768.5	818.5	868.5	918.5	968.5	1018.5	1068.5	1118.5	1168.5	1218.5	1268.5
A	150	200	50	100	150	200	50	100	150	200	50	100	150	200	50	100	150	200	50	100
M	0	0	1	1	1	1	2	2	2	2	3	3	3	3	4	4	4	4	5	5
N	4	4	6	6	6	6	8	8	8	8	10	10	10	10	12	12	12	12	14	14
KG	7.4	7.8	8.3	8.8	9.3	9.8	10.2	10.8	11.2	11.8	12.2	12.7	13.2	13.7	14.2	14.7	15.2	15.7	16.1	16.7

MEMO

應用例
Application

一般/螺桿仕樣
Standard Ball Screw

電氣缸
Rod Type Actuator

一般/皮帶仕樣
Standard Belt Type

無塵/螺桿仕樣
Clean Room Ball Screw

無塵/皮帶仕樣
Clean Room Belt Type

線性馬達
Linear Motor

直交連結
Multi Axis

精密定位平台
Alignment Stage

參考資料
Reference

單軸
1 axis

ETH

ETH5M

ETH6M

ETH10

ETH12

ETH13

ETH14

ETH17

ETH22